

Marangoni
Fluid Technology



SEPARATORI DI IMPURITA' DELL' ACQUA

efficienza

Capacità costante di rendimento e di rispondenza alle proprie funzioni.

Ogni impianto è progettato al meglio da professionisti con la ricerca della qualità e dell'efficienza per dare pregio al proprio lavoro e il defangatore Marangoni permette di mantenerla inalterata anche durante il funzionamento dell'impianto.

In fase di costruzione di un impianto si vengono a trovare all'interno di esso una serie di impurità create dai processi stessi per la sua realizzazione (particelle di sabbia, residui di saldatura, trucioli di filettatura, scaglie metalliche, canapa, oli e lubrificanti di processo e frammenti plastici, tutto ciò chiamato comunemente fanghi), tali impurità vengono poi trasportate in circolazione ad impianto avviato e si possono depositare in punti molto sensibili. Possono causare malfunzionamenti di strumentazioni importanti, ostruire l'impianto riducendo le portate, causare grippaggi ed altri fenomeni che richiedono interventi esterni non sempre di facile e immediata esecuzione, in una sola parola perdita di efficienza.

Il defangatore è un componente meccanico attivo dell'impianto, l'esecuzione in acciaio Inox AISI 304 L della **Marangoni Fluid Technology**, in alternativa alla costruzione in acciaio al carbonio (Ferro), presente sul mercato, determina notevoli vantaggi fra cui:

- Inalterabilità del componente con costanza di rendimento e durata nel tempo;
- Assenza di corrosione con mantenimento delle specifiche progettuali e di flusso idraulico;
- "Estetica del componente"

Marangoni Fluid Technology è al fianco dei professionisti per aiutarli a mantenere efficiente il frutto del loro lavoro. La ricerca dei materiali, gli accurati processi di produzione, le saldature professionali a TIG con personale qualificato e la continua innovazione dei prodotti costituiscono il nostro lavoro, volto a soddisfare le sempre crescenti esigenze dei clienti.



Defangatore Marangoni

Il defangatore Marangoni presenta delle particolarità che lo rendono un componente unico di assoluto pregio e valore:

- Il defangatore, realizzato interamente in Acciaio Inox AISI 304 L, è idoneo al trattamento dei fluidi utilizzati nei circuiti termici, di condizionamento (con qualsiasi percentuale di glicole) ecc.

La conformazione idraulica del componente e le specifiche costruttive della maglia filtrante fanno sì che le perdite di carico prodotte siano praticamente trascurabili. Il flusso idraulico in entrata provvede alla continua pulizia della maglia filtrante ed il materiale trattenuto viene accumulato nella camera di decantazione dove si deposita.

La separazione del materiale viene ottenuta sfruttando il peso specifico del materiale, la riduzione di velocità del flusso e l'effetto centrifugo indotto.

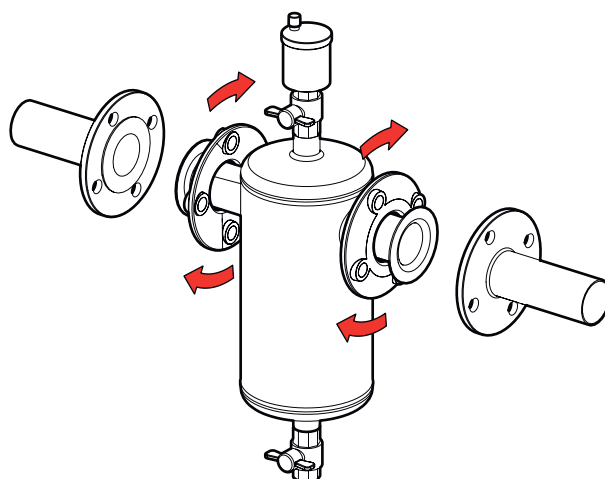
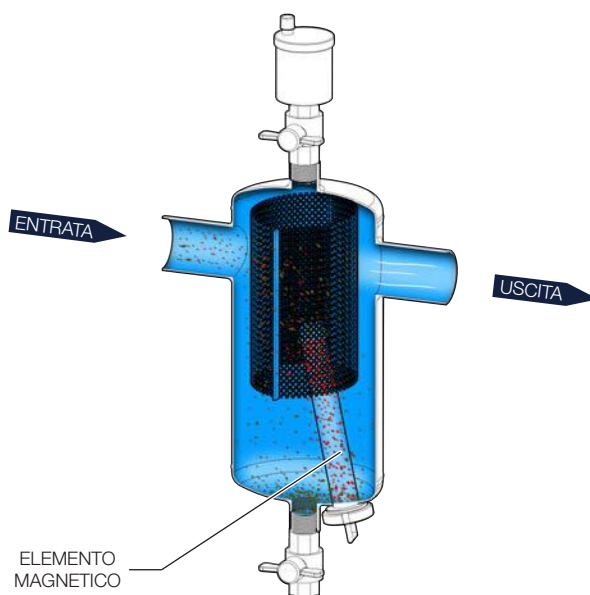
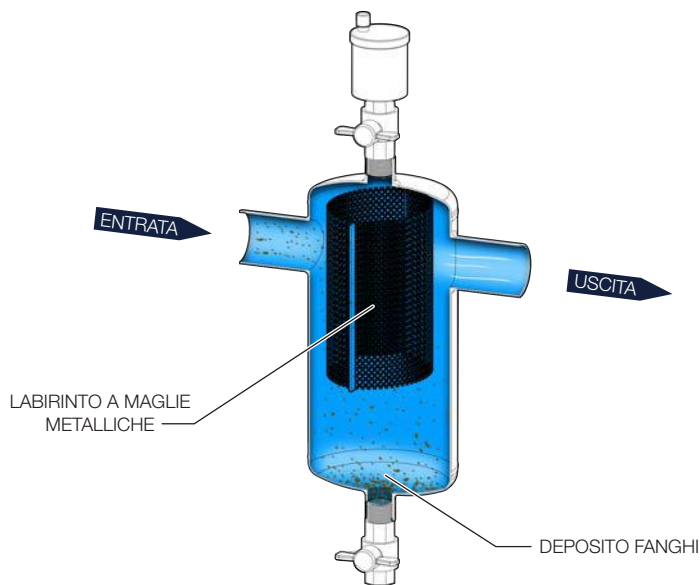
- Defangatore con magnete

La serie di Defangatori Magnetici Marangoni presentano al loro interno un potente corpo magnetico che ha la capacità di attrarre a sé le numerosissime particelle sensibili non solo durante la fase di decantazione ma anche direttamente dal fluido in transito.

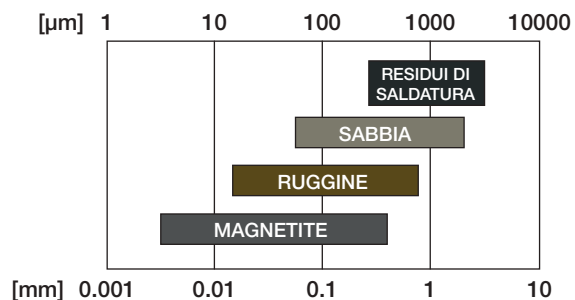
Le particelle sono poi trattenute fino alla pulizia periodica evitando che possano tornare in circolo.

- Il defangatore Marangoni flangiato è composto da flange mobili in lega leggera studiate per essere direzionate secondo quelle fisse già presenti nelle tubazioni e negli elementi dell'impianto, inoltre questa scelta comporta una notevole diminuzione del peso del defangatore che risulta così molto più maneggevole.

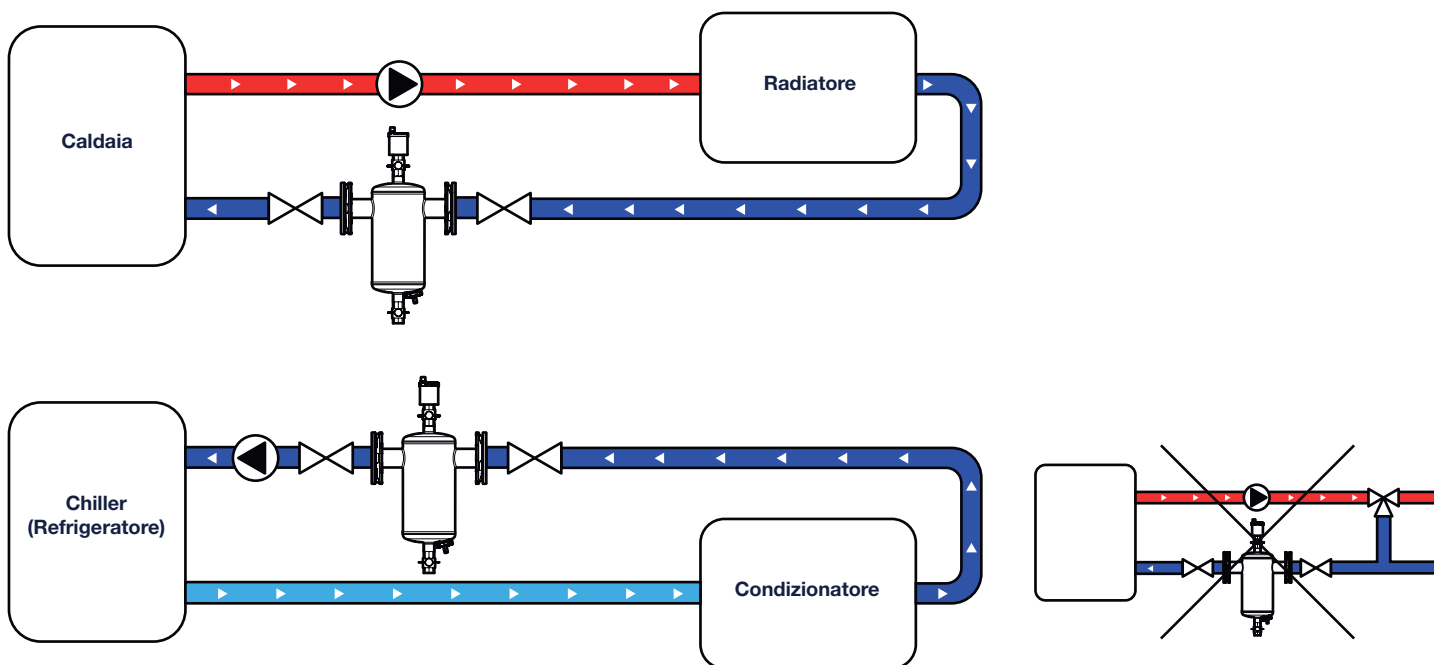
L'installazione e il fissaggio dei componenti è per questo facilitata mantenendo inalterata l'efficienza.



Capacità separazione particelle



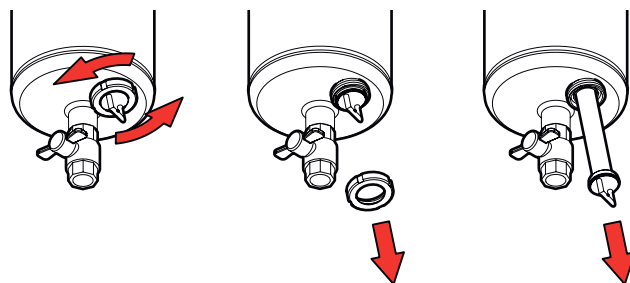
Installazione consigliata



Pulizia

La pulizia periodica è possibile anche ad impianto funzionante, per effettuarla è necessario chiudere le valvole d'intercettazione a monte e a valle del defangatore.

Procedere con la rimozione del magnete e aprire successivamente la valvola a sfera per far fuoriuscire le impurità.



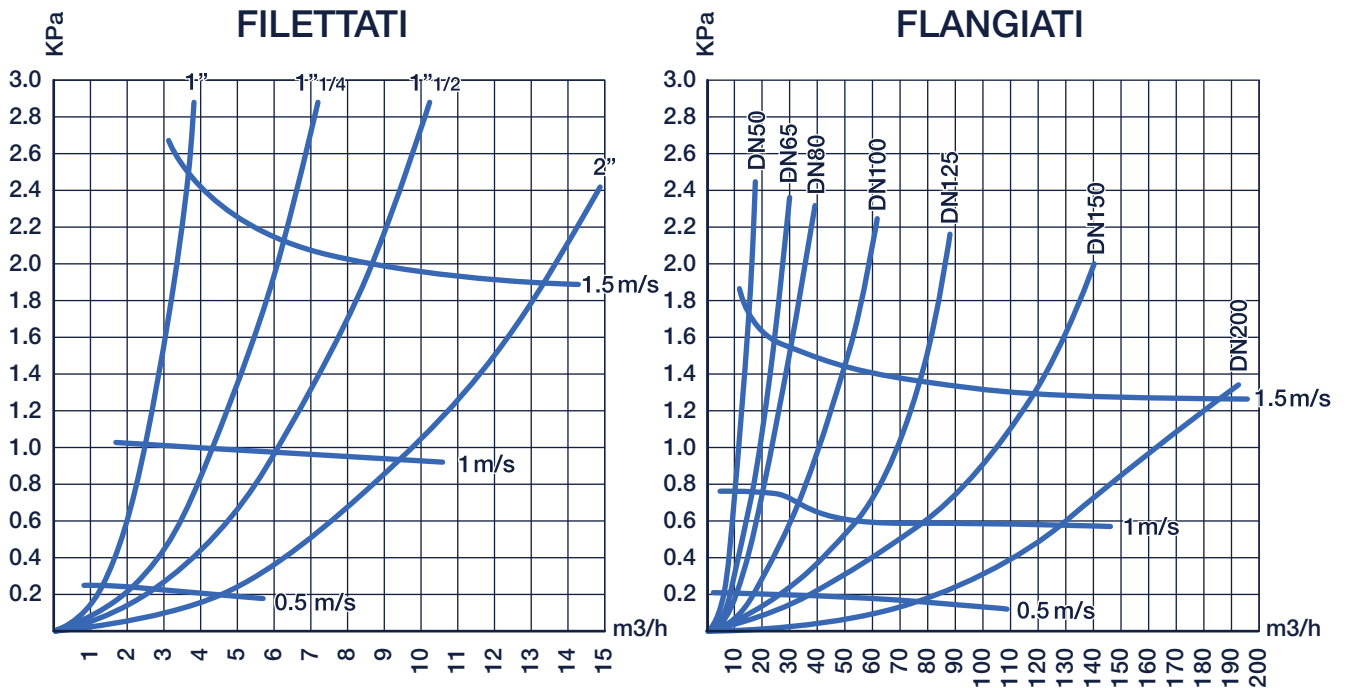
A richiesta

- Defangatori su misura
- Defangatori con flange mobili realizzate anch'esse in Acciaio Inox 304 L
- Defangatori in Acciaio Inox AISI 316
- Staffaggi per defangatori di grandi dimensioni

Caratteristiche fluidodinamiche

Perdite di carico

La velocità massima raccomandata del fluido agli attacchi del defangatore è di 1.5 m/s



I valori si riferiscono al passaggio di acqua a 70° e a filtro pulito.

Campo temperatura di esercizio: -10° ÷ 120°C

La variazione di perdita di carico dei defangatori Magnetici rispetto a quelli standard di pari modello è trascurabile.

Portate

FILETTATI

Modello	0.5 m/s	1.0 m/s	1.5 m/s
1"	1.2 m3/h	2.5 m3/h	2.5 m3/h
1"1/4	2.1 m3/h	4.1 m3/h	2.2 m3/h
1"1/2	2.8 m3/h	5.5 m3/h	2 m3/h
2"	4.5 m3/h	9 m3/h	13.4 m3/h

FLANGIATI

Modello	0.5 m/s	1.0 m/s	1.5 m/s
DN 50	4.5 m3/h	9 m3/h	13.4 m3/h
DN 65	7.3 m3/h	14.7 m3/h	22 m3/h
DN 80	10.2 m3/h	20.4 m3/h	30.5 m3/h
DN 100	17.2 m3/h	34.4 m3/h	51.6 m3/h
DN 125	26 m3/h	52 m3/h	78.1 m3/h
DN 150	38.1 m3/h	76.3 m3/h	114.4 m3/h
DN 200	65.4 m3/h	130.7 m3/h	196.1 m3/h

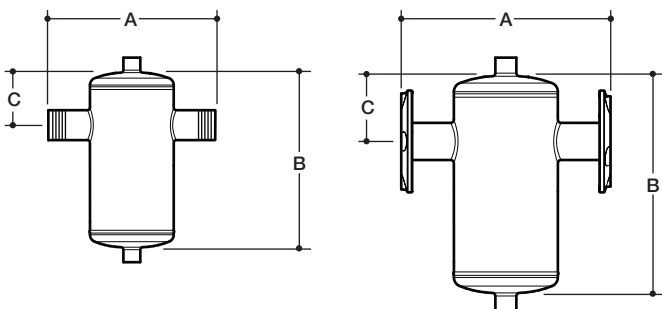
Dati tecnici

FILETTATI

Entrate	A Ingombro	B Altezza	C Interasse
1"	130 mm	156 mm	55 mm
1"1/4	130 mm	176 mm	58 mm
1"1/2	150 mm	208 mm	60 mm
2"	180 mm	245 mm	75 mm

FLANGIATI

Entrate	A Ingombro	B Altezza	C Interasse
DN 50	345 mm	370 mm	90 mm
DN 65	345 mm	370 mm	95 mm
DN 80	462 mm	470 mm	135 mm
DN 100	462 mm	470 mm	135 mm
DN 125	544 mm	570 mm	180 mm
DN 150	544 mm	570 mm	200 mm
DN 200	780 mm	740 mm	275 mm



Marangoni
Fluid Technology



Marangoni Fluid Technology

Via Balegante 23/A
31039 Riese Pio X - Treviso
Italia

T. +39 0423 755 459
F. +39 0423 759 042
info@marangonigroup.it
www.marangonigroup.it